



■ БЫСТРЫЙ ВЫБОР

Входная скорость (n₁) = 1400 мин⁻¹

Скорость на выходном валу n ₂ [мин ⁻¹]	Переда- точное число i	Мощность двигателя P _{1M} [кВт]	Крутящий момент на выходе M _{2M} [Нм]	Сервис- фактор f.s.	Номинал. мощность P _{1R} [кВт]	Номинал. крутящий момент M _{2R} [Нм]	Возможные моторные фланцы В5				Возможные моторные фланцы В14			Выходной вал		
							В	С	D	E	Q	R	T			Код передаточ- ного числа
407	3,44	1,5	34	1,0	1,6	35	В				С	С		2821	стандарт- ный ø20	01
327	4,28	1,5	42	1,0	1,4	40	В				С	С		2818		02
257	5,45	1,5	53	1,0	1,5	52	В				С	С		2815		03
225	6,23	1,5	61	1,1	1,7	70	В				С	С		1921		04
194	7,20	1,5	71	1,0	1,5	70	В				С	С		2812		05
181	7,74	1,5	76	1,1	1,6	80	В				С	С		1918		06
142	9,85	1,5	97	1,0	1,5	95	В				С	С		1915		07
123	11,42	1,5	112	1,0	1,5	115	В				С	С		1715		08
107	13,03	1,1	93	1,2	1,3	114	В				С	С		1912		09
93	15,10	1,1	108	1,1	1,2	114	В				С	С		1712		10
86	16,20	0,75	80	1,3	1,0	107	В				С	С		1910		11
75	18,78	0,75	92	1,2	0,87	107	В				С	С		1710		12
66	21,15	0,75	104	1,1	0,82	114	В				С	С		1312		13
64	21,84	0,75	107	1,1	0,83	119	В				С	С		1015		14
53	26,31	0,55	95	1,1	0,62	107	В				С	С		1310		15
48,5	28,88	0,55	105	1,1	0,60	114	В				С	С		1012		16
39	35,91	0,37	87	1,2	0,46	107	В				С	С		1010	17	
37,1	37,69	0,37	91	1,1	0,41	102	В				С	С		912	18	
29,9	46,87	0,37	113	0,9	0,35	107	В				С	С		910	19	
28,1	49,76	0,25	81	1,2	0,31	101	В				С	С		712	20	
22,6	61,89	0,25	101	1,1	0,26	107	В				С	С		710	21	

Для всех передаточных чисел динамический КПД равен **0,96**

* При монтаже Р фланец двигателя может выходить за максимальные размеры лапы. При необходимости используйте фланец В14

Возможные моторные фланцы

В) В комплект поставки входит проставка

В) По заказу возможен комплект без проставки

С) Положение отверстий моторного фланца

Редукторы **302A** поставляются с синтетическим маслом, обеспечивающим смазку на весь период эксплуатации редуктора, техническое обслуживание не обязательно.

Тип синтетического масла и рекомендованное количество приведены в таблице 1.

Возможные радиальные и осевые нагрузки редуктора приведены в таблице 2.

СМАЗКА 302A Количество масла 0,15 л

AGIP Telium VSF 320

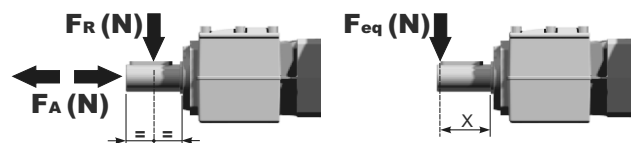
SHELL Omala S4 WE 320

табл. 1

РАДИАЛЬНЫЕ И ОСЕВЫЕ НАГРУЗКИ

Выходной вал

$$F_{eq} = FR \cdot \frac{35.7}{X+20.7}$$



n ₂	FA	FR	n ₂	FA	FR	n ₂	FA	FR
300	140	700	140	246	1320	70	340	1700
250	151	756	120	270	1350	40	380	1900
200	185	924	85	300	1500	15	-	-

Входной вал

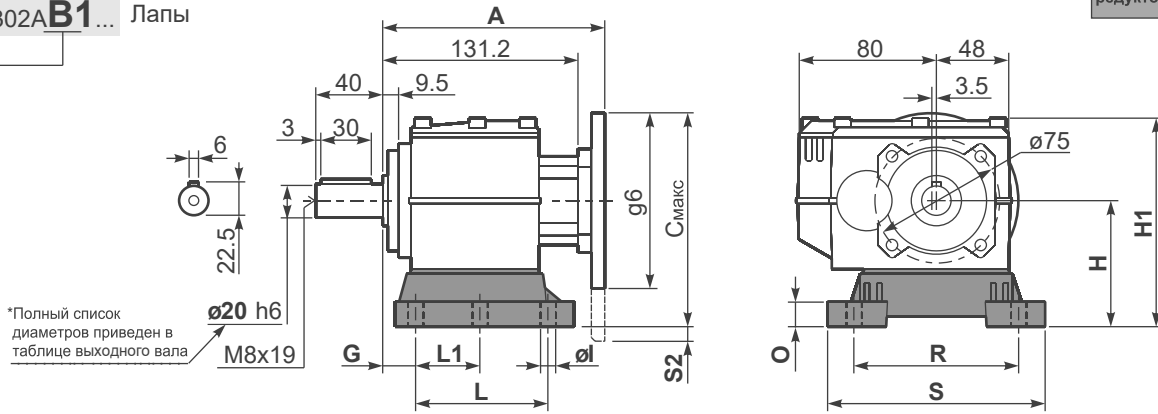


n ₁	FA	FR
1400	226	1130
900	264	1320
500	322	1610

табл. 2

Вес редуктора С фланцем **3,5 кг**
С лапами **4,0 кг**

Р302АВ1... Лапы



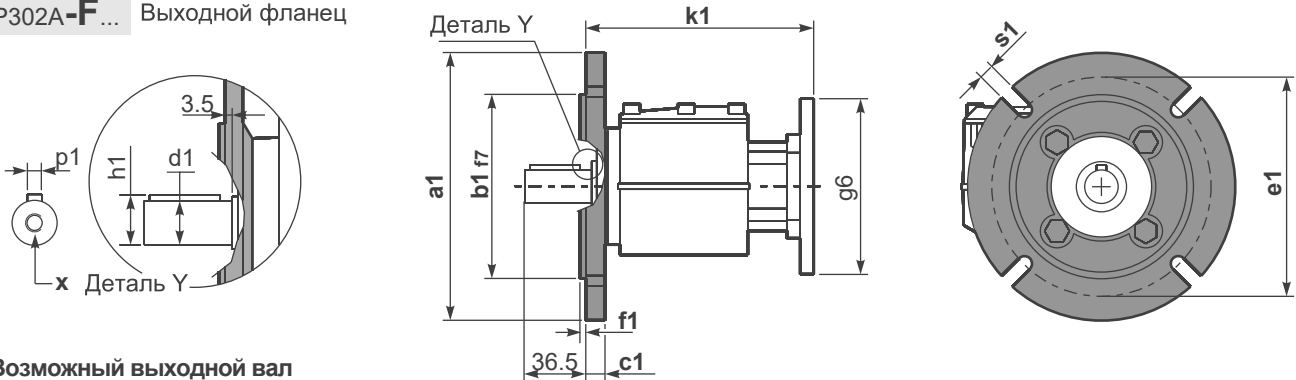
*Полный список диаметров приведен в таблице выходного вала

Тип лап	Аналог	G	H	R	L	L1	S	H1	O	ø1	S2 только для моторн. фланца	Макс. фланец В5	Артикул
B1	112	18	85	110	87	50	130	133	15	9	15 80/90B5	-	KC30.9.022
B2	212/3	18	100	130	107,5	60	155	145	5	11	3,5 80/90B5	-	KC30.9.023LM
S1	17-32	18	75	110	110	50	130	123	15	9	5 71B5	71B5	KC30.9.024
S2	27	25	90	110	130	-	130	135	5	9	-	71B5	KC30.9.025LM

А см. внизу страницы

Наиболее распространенные типы лап

Р302А-Ф... Выходной фланец



*Возможный выходной вал

	Вал - d1	p1	h1	x
Стандартный	ø 20x40	6	22,5	M8x19
На заказ	ø 14x30	5	16	M6x16
	ø 16x40	5	18	M6x16
	ø 19x40	6	21,5	M6x16
	ø 24x50	8	27	M8x19
	ø 25x50	8	28	M8x19
	ø 28x50	8	31	M8x19

Возможные выходные фланцы

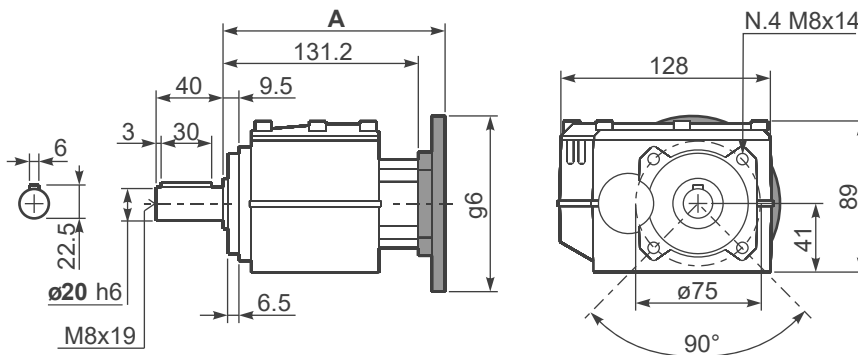
a1 ø	b1	c1	e1	f1	s1	Артикул
120	80	11,5	100	3	9*	KC30.9.010
140	95	11,5	115	3	9	KC30.9.011
160	110	11,5	130	3,5	9	KC30.9.012
200	130	11,5	165	3,5	11	KC40.9.013

* Положение отверстий

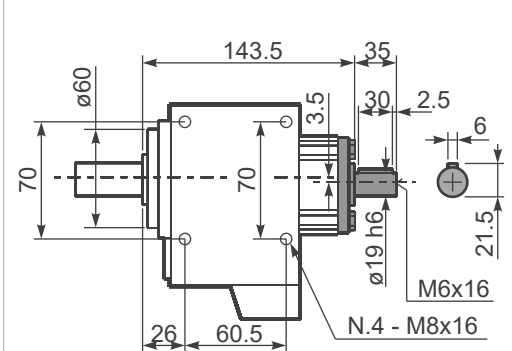


Комплектуется фланцем и лапами только по заказу. Совместимость уточняйте отдельно.

Р302А-Н... Базовое исполнение



Р302А-Н... Входной вал



Моторные фланцы В5	A	C _{макс}	g6	k1	Артикул
63 В5	151,7	170	140	155,2	K063.4.041
71 В5	149,7	180	160	153,2	K063.4.042
80/90 В5	151,7	200	200	155,2	K063.4.043

Моторные фланцы В14	A	C _{макс}	g6	k1	Артикул
71 В14	149,7	152,5	105	153,2	K063.4.047
80 В14	151,7	160	120	155,2	K063.4.046
90 В14	151,7	170	140	155,2	K063.4.041