



■ БЫСТРЫЙ ВЫБОР

Скорость на выходном валу n_2 [мин ⁻¹]	Переда- точное число i	Мощность двигателя P_{1M} [кВт]	Крутящий момент на выходе M_{2M} [Нм]	Сервис- фактор $f.s.$	Номинал. мощность P_{1R} [кВт]	Номинал. крутящий момент M_{2R} [Нм]	Возможные моторные фланцы В5				Возможные моторные фланцы В14			Выходная скорость (n_1) = 1400 мин ⁻¹	Выходной вал \varnothing	Код передаточного числа
							B	C	D	E	Q	R	T			
							63	71	80	90	71	80	90			
18,5	75,50	1,5	725	1,1	1,7	825	B				C	C		191318	стандарт- ный $\varnothing 40$ $\varnothing 50$ На заказ	01
16,2	86,47	1,5	830	1,1	1,6	900	B				C	C		191316		02
14,0	100,22	1,5	962	0,9	1,4	900	B				C	C		171316		03
12,0	116,56	1,1	817	1,1	1,2	900	B				C	C		171314		04
10,2	136,82	1,1	959	0,9	1,0	900	B				C	C		151314		05
9,1	153,05	0,75	736	1,1	0,83	810	B				C	C		190816		06
8,6	163,31	0,75	786	1,1	0,86	900	B				C	C		131314		07
7,9	178,01	0,75	856	1,1	0,79	900	B				C	C		190814		08
7,3	191,67	0,75	922	1,0	0,73	900	B				C	C		101316		09
6,8	206,32	0,75	992	0,9	0,68	900	B				C	C		170814		10
6,3	222,92	0,55	791	1,1	0,63	900	B				C	C		101314		11
5,8	242,18	0,55	859	1,0	0,58	900	B				C	C		150814		12
5,6	250,15	0,55	888	1,0	0,56	900	B				C	C		91316		13
4,8	289,08	0,55	1026	0,9	0,49	900	B				C	C		130814		14
4,2	330,31	0,37	783	1,1	0,41	860	B				C	C		71316		15
3,5	394,59	0,37	936	1,0	0,36	900	B				C	C		100814		16
2,7	514,99	0,25	824	1,1	0,27	900	B				C	C		90814		17
2,1	680,03	0,18	832	1,1	0,21	900	B				C	C		70814	18	

Для всех передаточных чисел динамический КПД равен 0,94

- Возможные моторные фланцы
- В) В комплект поставки входит проставка
- В) По заказу возможен комплект без проставки
- C) Положение отверстий моторного фланца

Редукторы **803С** поставляются с синтетическим маслом, обеспечивающим смазку на весь период эксплуатации редуктора, техническое обслуживание не обязательно.

Оснащены сапуном, спускными и контрольными пробками.

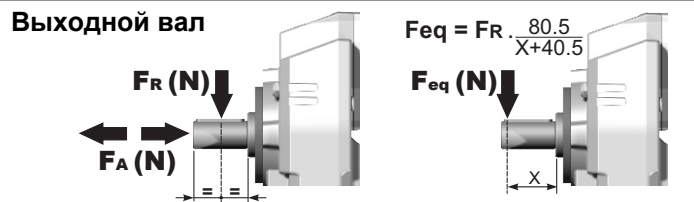
Тип синтетического масла и рекомендованное количество приведены в таблице 1.

Возможные радиальные и осевые нагрузки редуктора приведены в таблице 2.

B3	B6	B7	B8	V5	V6	V8
3,30 Л	1,90 Л	1,90 Л	1,55 Л	3,40 Л	2,30 Л	Уточняйте отдельно
AGIP Blasia 460						

табл. 1

РАДИАЛЬНЫЕ И ОСЕВЫЕ НАГРУЗКИ



n_2	FA	FR	n_2	FA	FR	n_2	FA	FR
300	1200	6000	140	1600	8000	70	2200	11000
250	1400	7000	120	1800	9000	40	2600	13000
200	1500	7500	85	2000	10000	15	3000	15000

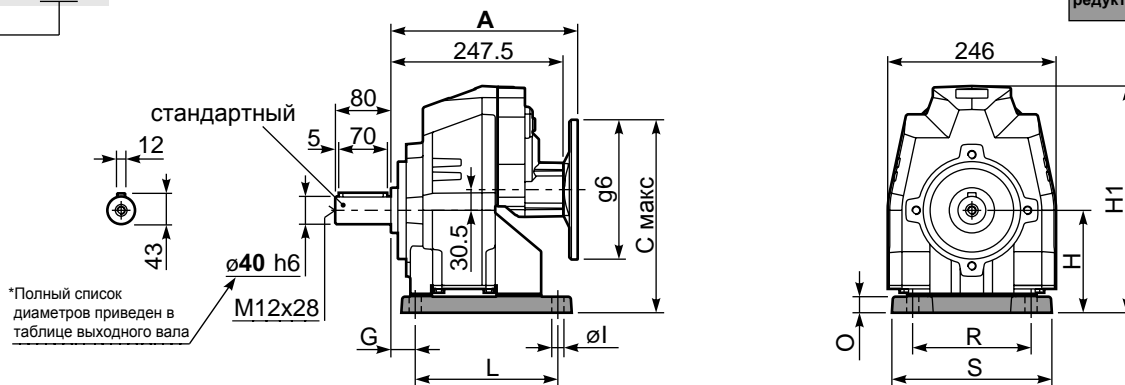
По запросу для увеличения допустимых нагрузок доступны усиленные подшипники

n_1	FA	FR
1400	400	2000
900	440	2200
500	440	2200

табл. 2

Р803С**S7**... Лапы

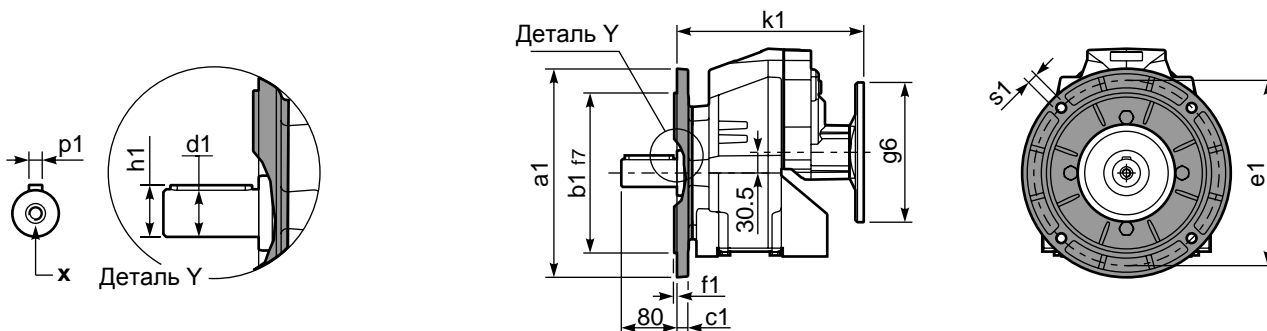
Вес редуктора С фланцем **39,5 кг**
С лапами **43,5 кг**



Лапы

Тип лап	Аналог	G	H	R	L	S	H1	O	Øl	Макс. фланец В5	Артикул
B5	512/3	25	155	225	156	270	333,5	30	18	-	KC80.9.022
S7	77	35	140	170	205	230	318,5	18	17,5	-	KC80.9.024
H6	026/263	40	175	215	215	265	353,5	30	16	-	KC80.9.023
-	-	-	-	-	-	-	-	-	-	-	-
-	-	-	-	-	-	-	-	-	-	-	-

Р803С-**F**... Выходной фланец



*Возможный выходной вал

	Вал - d1	p1	h1	x
Стандартный	Ø 40x80	12	43	M12x28
На заказ	Ø 50x100	14	53,5	M16x36
-	-	-	-	-

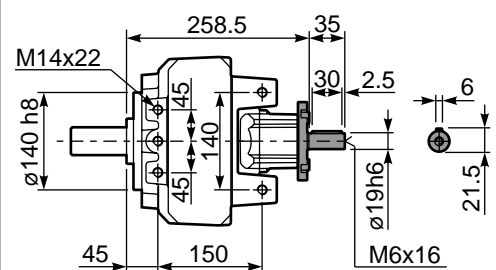
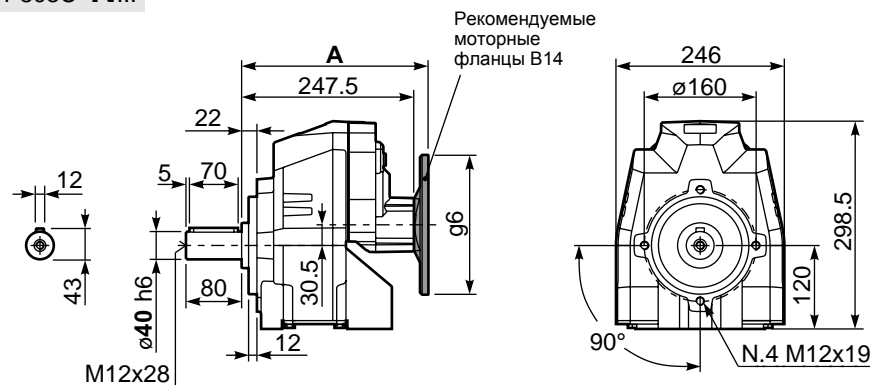
Возможные выходные фланцы

a1 Ø	b1	c1	e1	f1	s1	Артикул
250	180	13	215	4	14	KC80.9.013
300	230	16	265	4	14	KC80.9.014
-	-	-	-	-	-	-

Комплектуется фланцем и лапами только по заказу. Совместимость уточняйте отдельно.

Р803С-**N**... Базовое исполнение

Р803С-**N**... Входной вал



Моторные фланцы В5	A	C _{макс}	g6	k1	Артикул
63 В5	268	275,5	140	268	K063.4.041
71 В5	266	285,5	160	266	K063.4.042
80/90 В5	268	305,5	200	268	K063.4.043

Моторные фланцы В14	A	C _{макс}	g6	k1	Артикул
71 В14	266	258	105	266	K063.4.047
80 В14	267	265,5	120	267	K063.4.046
90 В14	268	275,5	140	268	K063.4.041