



### ■ БЫСТРЫЙ ВЫБОР

Скорость на выходном валу $n_2$ [мин <sup>-1</sup> ]	Переда- точное число $i$	Мощность двигателя $P_{1M}$ [кВт]	Крутящий момент на выходе $M_{2M}$ [Нм]	Сервис- фактор $f.s.$	Номинал. мощность $P_{1R}$ [кВт]	Номинал. крутящий момент $M_{2R}$ [Нм]	Возможные моторные фланцы B5		Возможные моторные фланцы B14	Динами- ческий КПД <b>RD</b>	Модуль зубчатого зацепления <b>Mn</b> [мм]	Код передаточ- ного числа
							D	E	U			
							80	90	100-112			
200	7	4.0	168	2.9	11.5	483	B	B		88	5.5	01
140	10	4.0	235	2.2	9.0	525	B	B		86	5.4	02
88	16	4.0	358	1.5	6.0	536	B	B		82	5.3	03
70	20	4.0	447	1.2	4.9	546	B	B		82	4.5	04
61	23	3.0	377	1.4	4.1	515	B	B		80	3.9	05
47	30	3.0	467	1.4	4.2	651	B	B		76	5.6	06
37	38	3.0	583	1.1	3.3	641	B	B		75	4.7	07
31	45	2.2	493	1.2	2.7	599	B	B		73	4.0	08
26	53	2.2	557	1.1	2.5	620	B	B		70	3.5	09
22	64	1.5	452	1.2	1.8	536	B			69	2.9	10
16.7	84	1.1	410	1.2	1.3	494	B			65	2.2	11
14.1	99	1.1	446	1.1	1.2	483	B			60	1.9	12

Возможные моторные фланцы

В) В комплект поставки входит протавка

В) По заказу возможен комплект без протавки

С) Положение отверстий моторного фланца

Редукторы I11 поставляются с залитым синтетическим маслом, обеспечивающим смазку на весь период эксплуатации редуктора. Информацию о положении монтажа V5-V6 вы сможете получить, обратившись в компанию.

Тип синтетического масла и рекомендованное количество приведены в таблице 1.

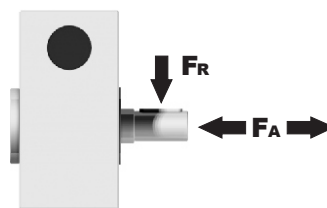
Возможные радиальные и осевые нагрузки редуктора приведены в таблице 2.

Стандартный			На заказ		
B3	B6	B7	B8	V5	V6
3.50 LT	2.50 LT	2.50 LT	2.10 LT	1.60 LT	1.60 LT
AGIP Telium VSF 320			SHELL Omala S4 WE 320		

табл. 1

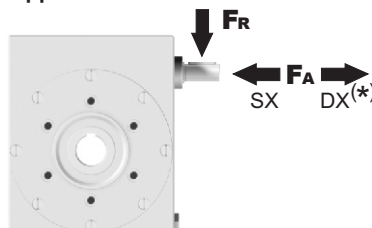
### РАДИАЛЬНЫЕ И ОСЕВЫЕ НАГРУЗКИ

Выходной вал



$n_2$ [мин <sup>-1</sup> ]	FA [N]	FR [N]
200	600	2900
150	700	3300
100	750	3600
75	800	4000
50	920	4600
25	1200	6000
15	1400	7000

Входной вал



$n_1$ [мин <sup>-1</sup> ]	FA [N]	FR [N]
1400	228	1140

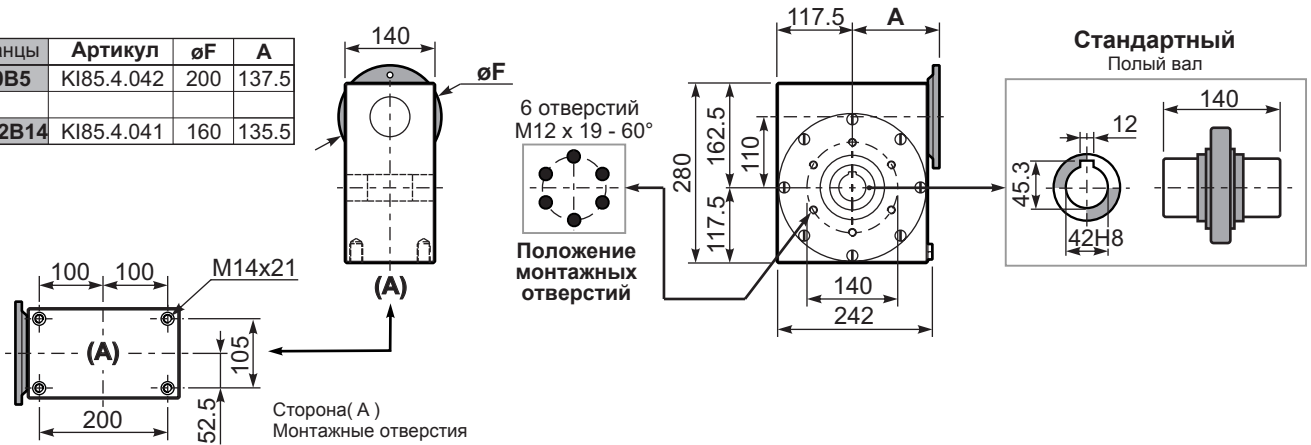
\*Большие осевые нагрузки по направлению DX запрещены.

табл. 2

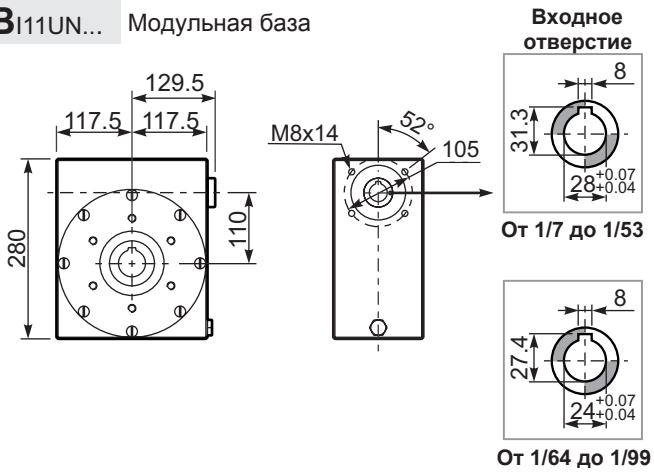
Вес редуктора **38.5 кг**

**PI11UN...** Базовое исполнение

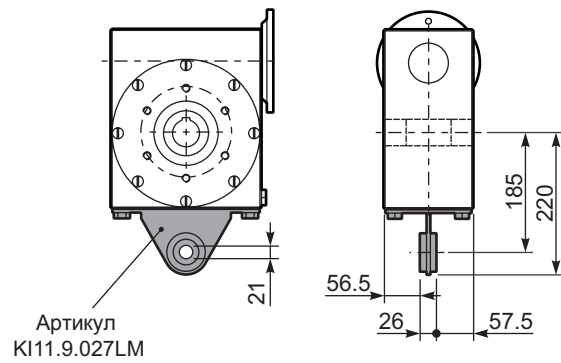
М. фланцы	Артикул	øF	A
80-90B5	KI85.4.042	200	137.5
100-112B14	KI85.4.041	160	135.5



**BI11UN...** Модульная база



**PI11BR...** Реактивная штанга



**RI11UN...** Входной вал

